

WELKOM



€ 369.500,- k.k.

P.C. Borstlaan 112 Hengelo



Blijf op de hoogte en volg ons op [f](#) en [i](#)!

“Heb je vragen? Wij staan voor je klaar!”



Wilfried G.J. Oude Smeijers
Registermakelaar
Taxateur OZ (RM/RT)

oudesmeijers@dekkersmakelaars.nl
06 - 43 07 31 50



Sjors P. Braakhuis
Kandidaat Register Makelaar Taxateur
(K-RMT)

braakhuis@dekkersmakelaars.nl
06 - 15 09 14 15

In het kort....

Liefhebbers van wonen ‘in het groen’ opgelet!

Wilt u wonen in een DRIEKAMERAPPARTEMENT, gelegen op de vierde woonlaag met een eigen parkeerplaats en berging, pal nabij het stadscentrum met winkels en supermarkten op geringe afstand? Dan is dit uw uitgelezen kans!

Het op de vierde woonlaag gelegen appartement heeft de beschikking over twee slaapkamers, een fraaie inbouwkeuken, complete badkamer, royale woonkamer en een zonnig gelegen balkon.

Kenmerken



Woonoppervlakte

81 m²



Bouwjaar

2019



Inhoud

270 m³



Servicekosten

€ 130,-



Aantal kamers

3



Aantal slaapkamers

2



Energielabel

A



Aanvaarding

In overleg



Indeling

Begane grond:

Het appartementencomplex is voorzien van een gesloten entree met intercominstallatie, postbussen, een lift en trappenhuis.

Het appartement beschikt over een berging (onderin het complex) en een eigen parkeerplaats (aan de voorzijde van het complex).

Appartement op de vierde woonlaag:

Entree/hal met meterkast, toilet, woonkamer met video-installatie, keuken, twee slaapkamers, badkamer en de inpandige berging (wasruimte en opstelplaats Cv ketel/WTW installatie).

De royale, lichte living meet circa 31 m² en is voorzien een pvc vloer, grote raampartijen en geeft een subliem vrij uitzicht over de voorgelegen Deldenerstraat, het rondom gelegen openbaar groen en de voorgelegen weilanden met bebossing. Vanuit de woonkamer heeft u, middels een schuifpui, toegang tot het voorgelegen balkon van circa 6 m².

De keuken is uitgevoerd met een moderne inbouwkeuken in lichte kleurstelling en is voorzien van de navolgende inbouwapparatuur: koelkast, 4-pits gaskookplaat, vaatwasser, enkele RVS spoelbak, RVS afzuigkap en een combimagnetron-/oven. De keuken beschikt in ruime mate over vaste kastruimte (veel treklades en kastjes) en er is plaats voor een kleine eettafel.

De hal geeft toegang tot twee royale slaapkamers, het toilet evenals de badkamer. De slaapkamers zijn met 12 en 7 m² ruim bemeten en beiden voorzien van een pvc vloer. De ouderslaapkamer heeft daarnaast nog de beschikking over een los geplaatste kast welke als inbouwkast mag worden gezien en achterblijft.



Vervolg

De in courante kleurstelling geheel betegelde badkamer is voorzien van een inloopdouche, designradiator, toilet en een wastafelmeubel. Ventilatie geschiedt op zowel mechanische als natuurlijke wijze.

De berging dient als opstelplaats voor de Cv-ketel en de WTW installatie, daarnaast vindt u hier de aansluitingen voor wasmachine en wasdroger.

Bijzonderheden:

Het appartementencomplex is gebouwd omstreeks 2019 en de inhoud van het appartement ligt rond de 270 m³.

De woonoppervlakte bedraagt circa 81 m².

De centrale verwarming en warmtevoorziening geschieden door middel van een Intergas HR Cv-ketel uit 2019 (eigendom). Het gehele appartement is uitgevoerd met vloerverwarming, het energielabel is A en de bijdrage VVE zit op € 130,- per maand. Tevens is er een gezamenlijke fietsenberging.



Vervolg



Wonen aan de P.C. Borstlaan 112 te Hengelo (O) is wonen met lage energielasten vanwege de uitstekende isolatie. Ook aan de nodige technische snufjes is gedacht, zoals zonnepanelen om de gemeenschappelijke ruimtes van energie te voorzien en elektrische screens rondom het appartement om de zon te weren.

De ligging is werkelijk uniek! Net buiten het centrum en grenzend aan het mooie buitengebied van Hengelo met landgoed Twickel op loopafstand.



“Interesse in dit huis? Schakel direct uw eigen NVM- aankoopmakelaar in.

Uw NVM- aankoop makelaar komt op voor uw belang en bespaart u tijd, geld en zorgen.

Adressen van collega

NVM- aankoopmakelaars in Twente vindt u op nvmtwente.nl”



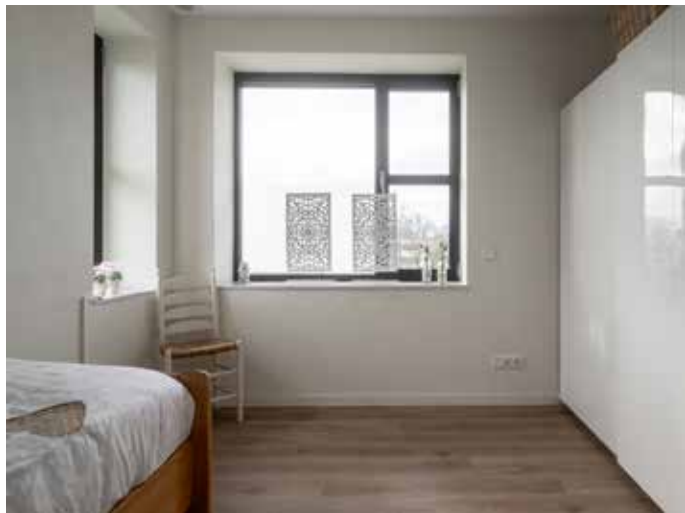
In de koopakte zal een deponering van 10% waarborgsom of bankgarantie door de koper worden opgenomen.







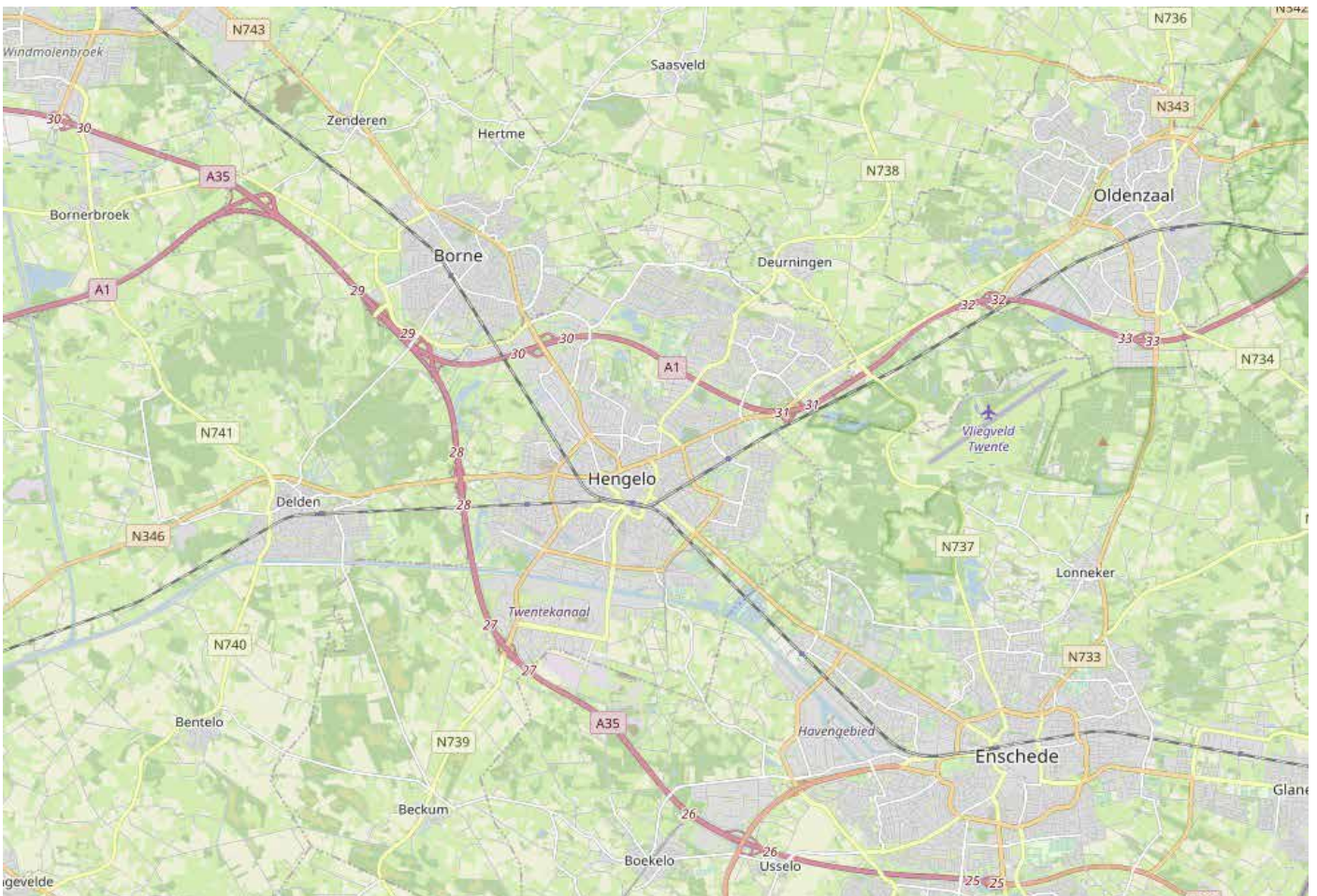
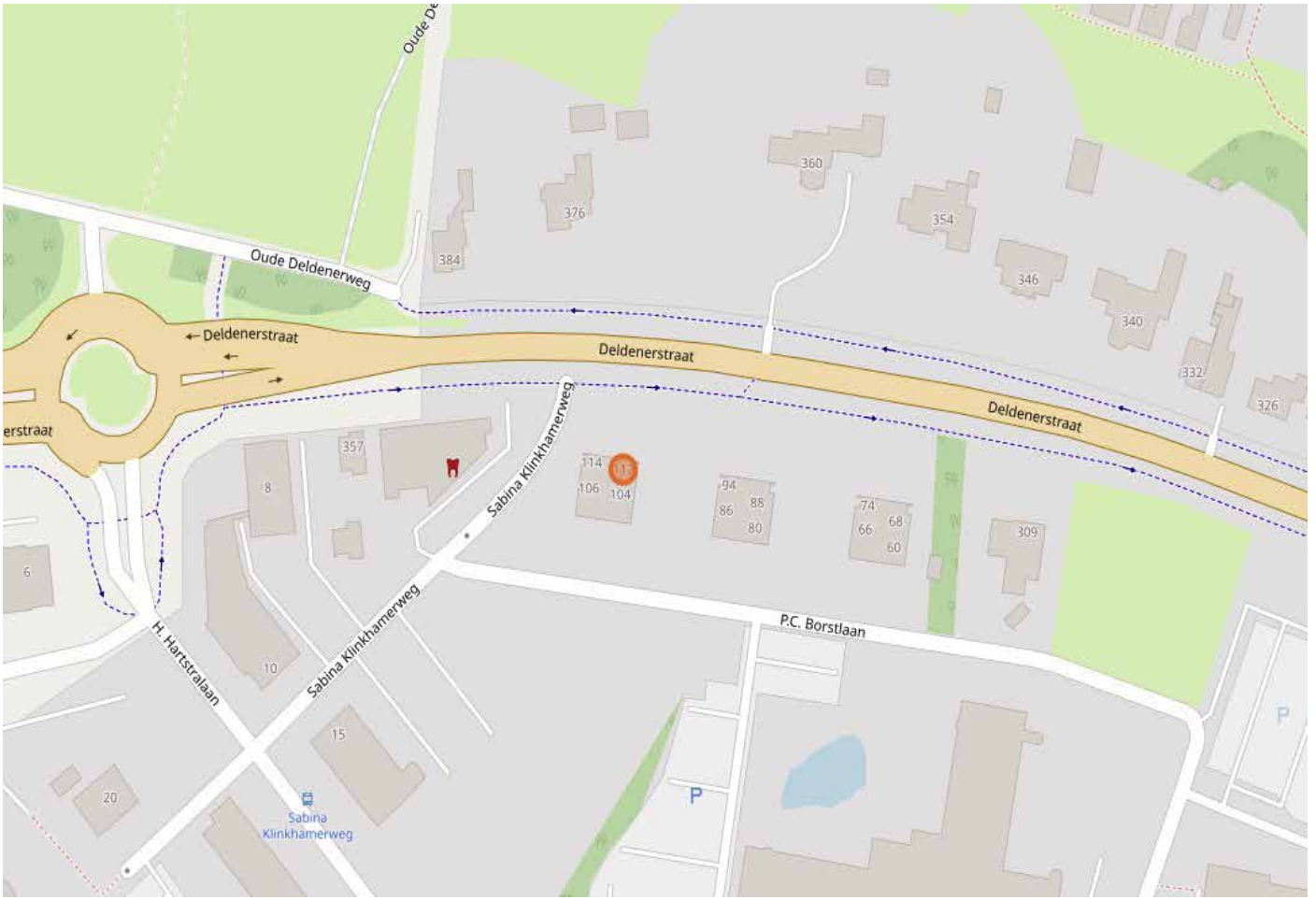








Zie je jezelf hier al wonen?





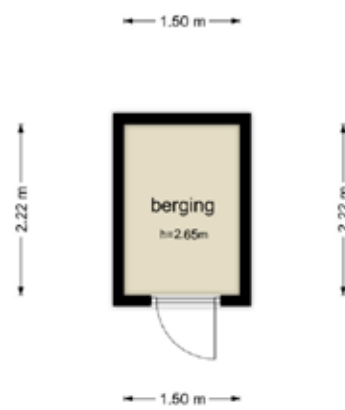


Plattegronden



De plattegronden zijn geproduceerd voor promotionele doeleinden en ter indicatie.
Aan de plattegronden kunnen geen rechten worden ontleend.
© www.dbycienro.nl

P.C. Borstlaan 112 - Hengelo
Berging



De plattegronden zijn geproduceerd voor promotionele doeleinden en ter indicatie.
Aan de plattegronden kunnen geen rechten worden ontleend.
© www.objectenoo.nl

Lijst van zaken

Lijst van zaken



Persoonlijke gegevens

Adres te verkopen woning:

P.C. Borstlaan 112, 7555 SH Hengelo

Datum:

19-03-2024

Voor de onderstaande zaken -ongeacht of ze roerend dan wel onroerend zijn- geldt dat ze soms wel en soms niet in de woning achterblijven. De lijst is bedoeld om duidelijkheid te scheppen om discussies achteraf te voorkomen.

	Blijft achter	Gaat mee	Kan worden overgenomen	N.v.t.
Woning				
<i>Interieur</i>				
Verlichting, te weten:				
- Inbouwspots/dimmers	<input checked="" type="checkbox"/>	<input type="checkbox"/>	<input type="checkbox"/>	<input type="checkbox"/>
- Opbouwspots/armaturen/lampen/dimmers	<input checked="" type="checkbox"/>	<input type="checkbox"/>	<input type="checkbox"/>	<input type="checkbox"/>
- Losse (hang)lampen	<input type="checkbox"/>	<input checked="" type="checkbox"/>	<input type="checkbox"/>	<input type="checkbox"/>
- Balkonlamp	<input checked="" type="checkbox"/>	<input type="checkbox"/>	<input type="checkbox"/>	<input type="checkbox"/>
- Plafonnières	<input checked="" type="checkbox"/>	<input type="checkbox"/>	<input type="checkbox"/>	<input type="checkbox"/>
(Losse) kasten, legplanken, te weten:				
- Kledingkast	<input checked="" type="checkbox"/>	<input type="checkbox"/>	<input type="checkbox"/>	<input type="checkbox"/>
- Kasten bergingen	<input checked="" type="checkbox"/>	<input type="checkbox"/>	<input type="checkbox"/>	<input type="checkbox"/>
Raamdecoratie/zonwering binnen, te weten:				
- Gordijnrails	<input checked="" type="checkbox"/>	<input type="checkbox"/>	<input type="checkbox"/>	<input type="checkbox"/>
- Gordijnen	<input checked="" type="checkbox"/>	<input type="checkbox"/>	<input type="checkbox"/>	<input type="checkbox"/>
- Overgordijnen	<input type="checkbox"/>	<input type="checkbox"/>	<input type="checkbox"/>	<input checked="" type="checkbox"/>
- Vitrages	<input type="checkbox"/>	<input type="checkbox"/>	<input type="checkbox"/>	<input checked="" type="checkbox"/>
- Rolgordijnen	<input type="checkbox"/>	<input type="checkbox"/>	<input type="checkbox"/>	<input checked="" type="checkbox"/>
- Lamellen	<input type="checkbox"/>	<input type="checkbox"/>	<input type="checkbox"/>	<input checked="" type="checkbox"/>
- Jaloezieën	<input checked="" type="checkbox"/>	<input type="checkbox"/>	<input type="checkbox"/>	<input type="checkbox"/>
- (Losse) horren/rolhorren	<input type="checkbox"/>	<input type="checkbox"/>	<input type="checkbox"/>	<input checked="" type="checkbox"/>
-	<input type="checkbox"/>	<input type="checkbox"/>	<input type="checkbox"/>	<input checked="" type="checkbox"/>
-	<input type="checkbox"/>	<input type="checkbox"/>	<input type="checkbox"/>	<input checked="" type="checkbox"/>
Vloerdecoratie, te weten:				
- Vloerbedekking	<input type="checkbox"/>	<input type="checkbox"/>	<input type="checkbox"/>	<input checked="" type="checkbox"/>
- Parketvloer	<input type="checkbox"/>	<input type="checkbox"/>	<input type="checkbox"/>	<input checked="" type="checkbox"/>
- Houten vloer(delen)	<input type="checkbox"/>	<input type="checkbox"/>	<input type="checkbox"/>	<input checked="" type="checkbox"/>
- Laminaat	<input type="checkbox"/>	<input type="checkbox"/>	<input type="checkbox"/>	<input checked="" type="checkbox"/>
- Plavuizen	<input type="checkbox"/>	<input type="checkbox"/>	<input type="checkbox"/>	<input checked="" type="checkbox"/>
- PVCvloer	<input checked="" type="checkbox"/>	<input type="checkbox"/>	<input type="checkbox"/>	<input type="checkbox"/>
-	<input type="checkbox"/>	<input type="checkbox"/>	<input type="checkbox"/>	<input checked="" type="checkbox"/>
(Voorzet) openhaard met toebehoren	<input type="checkbox"/>	<input type="checkbox"/>	<input type="checkbox"/>	<input checked="" type="checkbox"/>
Allesbrander	<input type="checkbox"/>	<input type="checkbox"/>	<input type="checkbox"/>	<input checked="" type="checkbox"/>
Houtkachel	<input type="checkbox"/>	<input type="checkbox"/>	<input type="checkbox"/>	<input checked="" type="checkbox"/>
(Gas)kachels	<input type="checkbox"/>	<input type="checkbox"/>	<input type="checkbox"/>	<input checked="" type="checkbox"/>

Lijst van zaken



	Blijft achter	Gaat mee	Kan worden overgenomen	N.v.t.
Designradiator(en)	<input type="checkbox"/>	<input type="checkbox"/>	<input type="checkbox"/>	<input checked="" type="checkbox"/>
Radiatorafwerking	<input type="checkbox"/>	<input type="checkbox"/>	<input type="checkbox"/>	<input checked="" type="checkbox"/>
Overige, te weten:				
- Spiegelwanden	<input type="checkbox"/>	<input checked="" type="checkbox"/>	<input type="checkbox"/>	<input type="checkbox"/>
- Schilderij ophangstelsysteem	<input type="checkbox"/>	<input type="checkbox"/>	<input type="checkbox"/>	<input checked="" type="checkbox"/>
- Kapstok	<input type="checkbox"/>	<input checked="" type="checkbox"/>	<input type="checkbox"/>	<input type="checkbox"/>
-	<input type="checkbox"/>	<input type="checkbox"/>	<input type="checkbox"/>	<input checked="" type="checkbox"/>
-	<input type="checkbox"/>	<input type="checkbox"/>	<input type="checkbox"/>	<input checked="" type="checkbox"/>
-	<input type="checkbox"/>	<input type="checkbox"/>	<input type="checkbox"/>	<input checked="" type="checkbox"/>
Keuken				
Keukenblok (met bovenkasten)	<input checked="" type="checkbox"/>	<input type="checkbox"/>	<input type="checkbox"/>	<input type="checkbox"/>
Keuken (inbouw)apparatuur, te weten:				
- Kookplaat	<input checked="" type="checkbox"/>	<input type="checkbox"/>	<input type="checkbox"/>	<input type="checkbox"/>
- (Gas) fornuis	<input checked="" type="checkbox"/>	<input type="checkbox"/>	<input type="checkbox"/>	<input type="checkbox"/>
- Afzuigkap	<input checked="" type="checkbox"/>	<input type="checkbox"/>	<input type="checkbox"/>	<input type="checkbox"/>
- Magnetron	<input type="checkbox"/>	<input type="checkbox"/>	<input type="checkbox"/>	<input checked="" type="checkbox"/>
- Oven	<input checked="" type="checkbox"/>	<input type="checkbox"/>	<input type="checkbox"/>	<input type="checkbox"/>
- Combi-oven/combimagnetron	<input checked="" type="checkbox"/>	<input type="checkbox"/>	<input type="checkbox"/>	<input type="checkbox"/>
- Koelkast	<input checked="" type="checkbox"/>	<input type="checkbox"/>	<input type="checkbox"/>	<input type="checkbox"/>
- Vriezer	<input type="checkbox"/>	<input type="checkbox"/>	<input type="checkbox"/>	<input checked="" type="checkbox"/>
- Koel-vriescombinatie	<input type="checkbox"/>	<input type="checkbox"/>	<input type="checkbox"/>	<input checked="" type="checkbox"/>
- Vaatwasser	<input checked="" type="checkbox"/>	<input type="checkbox"/>	<input type="checkbox"/>	<input type="checkbox"/>
- Quooker	<input type="checkbox"/>	<input type="checkbox"/>	<input type="checkbox"/>	<input checked="" type="checkbox"/>
- Koffiezetapparaat	<input type="checkbox"/>	<input checked="" type="checkbox"/>	<input type="checkbox"/>	<input type="checkbox"/>
-	<input type="checkbox"/>	<input type="checkbox"/>	<input type="checkbox"/>	<input checked="" type="checkbox"/>
-	<input type="checkbox"/>	<input type="checkbox"/>	<input type="checkbox"/>	<input checked="" type="checkbox"/>
Keukenaccessoires, te weten:				
-	<input type="checkbox"/>	<input type="checkbox"/>	<input type="checkbox"/>	<input checked="" type="checkbox"/>
-	<input type="checkbox"/>	<input type="checkbox"/>	<input type="checkbox"/>	<input checked="" type="checkbox"/>
-	<input type="checkbox"/>	<input type="checkbox"/>	<input type="checkbox"/>	<input checked="" type="checkbox"/>
-	<input type="checkbox"/>	<input type="checkbox"/>	<input type="checkbox"/>	<input checked="" type="checkbox"/>
-	<input type="checkbox"/>	<input type="checkbox"/>	<input type="checkbox"/>	<input checked="" type="checkbox"/>
-	<input type="checkbox"/>	<input type="checkbox"/>	<input type="checkbox"/>	<input checked="" type="checkbox"/>
-	<input type="checkbox"/>	<input type="checkbox"/>	<input type="checkbox"/>	<input checked="" type="checkbox"/>
-	<input type="checkbox"/>	<input type="checkbox"/>	<input type="checkbox"/>	<input checked="" type="checkbox"/>
Sanitair/sauna				
Toilet met de volgende toebehoren:				
- Toilet	<input checked="" type="checkbox"/>	<input type="checkbox"/>	<input type="checkbox"/>	<input type="checkbox"/>
- Toiletrolhouder	<input checked="" type="checkbox"/>	<input type="checkbox"/>	<input type="checkbox"/>	<input type="checkbox"/>
- Toiletborstel(houder)	<input type="checkbox"/>	<input type="checkbox"/>	<input type="checkbox"/>	<input checked="" type="checkbox"/>
- Fontein	<input checked="" type="checkbox"/>	<input type="checkbox"/>	<input type="checkbox"/>	<input type="checkbox"/>
-	<input type="checkbox"/>	<input type="checkbox"/>	<input type="checkbox"/>	<input checked="" type="checkbox"/>

Lijst van zaken



	Blijft achter	Gaat mee	Kan worden overgenomen	N.v.t.
-	<input type="checkbox"/>	<input type="checkbox"/>	<input type="checkbox"/>	<input checked="" type="checkbox"/>
Badkamer met de volgende toebehoren:				
- Ligbad	<input type="checkbox"/>	<input type="checkbox"/>	<input type="checkbox"/>	<input checked="" type="checkbox"/>
- Jacuzzi/whirlpool	<input type="checkbox"/>	<input type="checkbox"/>	<input type="checkbox"/>	<input checked="" type="checkbox"/>
- Douche (cabine/scherm)	<input checked="" type="checkbox"/>	<input type="checkbox"/>	<input type="checkbox"/>	<input type="checkbox"/>
- Stoomdouche (cabine)	<input type="checkbox"/>	<input type="checkbox"/>	<input type="checkbox"/>	<input checked="" type="checkbox"/>
- Wastafel	<input checked="" type="checkbox"/>	<input type="checkbox"/>	<input type="checkbox"/>	<input type="checkbox"/>
- Wastafelmeubel	<input checked="" type="checkbox"/>	<input type="checkbox"/>	<input type="checkbox"/>	<input type="checkbox"/>
- Planchet	<input type="checkbox"/>	<input type="checkbox"/>	<input type="checkbox"/>	<input checked="" type="checkbox"/>
- Toiletkast	<input checked="" type="checkbox"/>	<input type="checkbox"/>	<input type="checkbox"/>	<input type="checkbox"/>
- Toilet	<input checked="" type="checkbox"/>	<input type="checkbox"/>	<input type="checkbox"/>	<input type="checkbox"/>
- Toilethouder	<input checked="" type="checkbox"/>	<input type="checkbox"/>	<input type="checkbox"/>	<input type="checkbox"/>
- Toiletborstel(houder)	<input type="checkbox"/>	<input type="checkbox"/>	<input type="checkbox"/>	<input checked="" type="checkbox"/>
-	<input type="checkbox"/>	<input type="checkbox"/>	<input type="checkbox"/>	<input checked="" type="checkbox"/>
-	<input type="checkbox"/>	<input type="checkbox"/>	<input type="checkbox"/>	<input checked="" type="checkbox"/>
Sauna met toebehoren				
	<input type="checkbox"/>	<input type="checkbox"/>	<input type="checkbox"/>	<input checked="" type="checkbox"/>
<i>Exterieur/Installaties/Veiligheid/Energiebesparing</i>				
Schotel/antenne	<input type="checkbox"/>	<input type="checkbox"/>	<input type="checkbox"/>	<input checked="" type="checkbox"/>
Brievenbus	<input checked="" type="checkbox"/>	<input type="checkbox"/>	<input type="checkbox"/>	<input type="checkbox"/>
Kluis	<input type="checkbox"/>	<input type="checkbox"/>	<input type="checkbox"/>	<input checked="" type="checkbox"/>
(Voordeur)bel	<input checked="" type="checkbox"/>	<input type="checkbox"/>	<input type="checkbox"/>	<input type="checkbox"/>
Alarminstallatie	<input type="checkbox"/>	<input type="checkbox"/>	<input type="checkbox"/>	<input checked="" type="checkbox"/>
(Veiligheids)sloten en overige inbraakpreventie	<input checked="" type="checkbox"/>	<input type="checkbox"/>	<input type="checkbox"/>	<input type="checkbox"/>
Rookmelders	<input checked="" type="checkbox"/>	<input type="checkbox"/>	<input type="checkbox"/>	<input type="checkbox"/>
(Klok)thermostaat	<input type="checkbox"/>	<input type="checkbox"/>	<input type="checkbox"/>	<input checked="" type="checkbox"/>
Airconditioning	<input type="checkbox"/>	<input type="checkbox"/>	<input type="checkbox"/>	<input checked="" type="checkbox"/>
Warmwatervoorziening, te weten:				
- CV-installatie	<input checked="" type="checkbox"/>	<input type="checkbox"/>	<input type="checkbox"/>	<input type="checkbox"/>
- Boiler	<input type="checkbox"/>	<input type="checkbox"/>	<input type="checkbox"/>	<input checked="" type="checkbox"/>
- Geiser	<input type="checkbox"/>	<input type="checkbox"/>	<input type="checkbox"/>	<input checked="" type="checkbox"/>
-	<input type="checkbox"/>	<input type="checkbox"/>	<input type="checkbox"/>	<input checked="" type="checkbox"/>
-	<input type="checkbox"/>	<input type="checkbox"/>	<input type="checkbox"/>	<input checked="" type="checkbox"/>
-	<input type="checkbox"/>	<input type="checkbox"/>	<input type="checkbox"/>	<input checked="" type="checkbox"/>
Screens	<input checked="" type="checkbox"/>	<input type="checkbox"/>	<input type="checkbox"/>	<input type="checkbox"/>
Rolluiken	<input type="checkbox"/>	<input type="checkbox"/>	<input type="checkbox"/>	<input checked="" type="checkbox"/>
Zonwering buiten	<input checked="" type="checkbox"/>	<input type="checkbox"/>	<input type="checkbox"/>	<input type="checkbox"/>
-	<input type="checkbox"/>	<input type="checkbox"/>	<input type="checkbox"/>	<input checked="" type="checkbox"/>
-	<input type="checkbox"/>	<input type="checkbox"/>	<input type="checkbox"/>	<input checked="" type="checkbox"/>
-	<input type="checkbox"/>	<input type="checkbox"/>	<input type="checkbox"/>	<input checked="" type="checkbox"/>
Isolatievoorzieningen (voorzetramen/radiatorfolie etc.), te weten:				
-	<input type="checkbox"/>	<input type="checkbox"/>	<input type="checkbox"/>	<input checked="" type="checkbox"/>

Lijst van zaken



	Blijft achter	Gaat mee	Kan worden overgenomen	N.v.t.
-	<input type="checkbox"/>	<input type="checkbox"/>	<input type="checkbox"/>	<input checked="" type="checkbox"/>
Telefoonaansluiting/internet aansluiting	<input checked="" type="checkbox"/>	<input type="checkbox"/>	<input type="checkbox"/>	<input type="checkbox"/>
Veiligheidsschakelaar wasautomaat	<input type="checkbox"/>	<input type="checkbox"/>	<input type="checkbox"/>	<input checked="" type="checkbox"/>
Waterslot wasautomaat	<input type="checkbox"/>	<input type="checkbox"/>	<input type="checkbox"/>	<input checked="" type="checkbox"/>
Zonnepanelen	<input type="checkbox"/>	<input type="checkbox"/>	<input type="checkbox"/>	<input checked="" type="checkbox"/>
Oplaadpunt elektrische auto	<input type="checkbox"/>	<input type="checkbox"/>	<input type="checkbox"/>	<input checked="" type="checkbox"/>
Zonnepanelen algemeen in complex	<input checked="" type="checkbox"/>	<input type="checkbox"/>	<input type="checkbox"/>	<input type="checkbox"/>
	<input type="checkbox"/>	<input type="checkbox"/>	<input type="checkbox"/>	<input checked="" type="checkbox"/>
Tuin				
<i>Inrichting</i>				
Tuinaanleg/bestrating	<input type="checkbox"/>	<input type="checkbox"/>	<input type="checkbox"/>	<input checked="" type="checkbox"/>
Bepanting	<input type="checkbox"/>	<input type="checkbox"/>	<input type="checkbox"/>	<input checked="" type="checkbox"/>
Bepanting grond algemeen	<input checked="" type="checkbox"/>	<input type="checkbox"/>	<input type="checkbox"/>	<input type="checkbox"/>
<i>Verlichting/Installaties</i>				
Buitenverlichting	<input checked="" type="checkbox"/>	<input type="checkbox"/>	<input type="checkbox"/>	<input type="checkbox"/>
Tijd- of schemerschakelaar/bewegingsmelder	<input type="checkbox"/>	<input type="checkbox"/>	<input type="checkbox"/>	<input checked="" type="checkbox"/>
	<input type="checkbox"/>	<input type="checkbox"/>	<input type="checkbox"/>	<input checked="" type="checkbox"/>
<i>Bebouwing</i>				
Tuinhuis/buitenberging	<input type="checkbox"/>	<input type="checkbox"/>	<input type="checkbox"/>	<input checked="" type="checkbox"/>
Kasten/werkbank in tuin huis/berging	<input type="checkbox"/>	<input type="checkbox"/>	<input type="checkbox"/>	<input checked="" type="checkbox"/>
(Broei)kas	<input type="checkbox"/>	<input type="checkbox"/>	<input type="checkbox"/>	<input checked="" type="checkbox"/>
	<input type="checkbox"/>	<input type="checkbox"/>	<input type="checkbox"/>	<input checked="" type="checkbox"/>
	<input type="checkbox"/>	<input type="checkbox"/>	<input type="checkbox"/>	<input checked="" type="checkbox"/>
<i>Overig</i>				
Overige tuin, te weten:				
- (Sier)hek	<input type="checkbox"/>	<input type="checkbox"/>	<input type="checkbox"/>	<input checked="" type="checkbox"/>
- Vlaggenmast(houder)	<input checked="" type="checkbox"/>	<input type="checkbox"/>	<input type="checkbox"/>	<input type="checkbox"/>
-	<input type="checkbox"/>	<input type="checkbox"/>	<input type="checkbox"/>	<input checked="" type="checkbox"/>
-	<input type="checkbox"/>	<input type="checkbox"/>	<input type="checkbox"/>	<input checked="" type="checkbox"/>

Lijst van zaken



Overig

Zijn er zaken die geen eigendom zijn van verkoper omdat er sprake is van een leasecontract of huurcontract. Zo ja, neemt verkoper de zaak mee of wordt het betreffende contract overgenomen?

	Ja	Nee	Gaat mee	Moet worden overgenomen
CV	<input type="checkbox"/>	<input checked="" type="checkbox"/>	<input type="checkbox"/>	<input type="checkbox"/>
Boiler	<input type="checkbox"/>	<input checked="" type="checkbox"/>	<input type="checkbox"/>	<input type="checkbox"/>
Zonnepanelen	<input type="checkbox"/>	<input checked="" type="checkbox"/>	<input type="checkbox"/>	<input type="checkbox"/>
-	<input type="checkbox"/>	<input checked="" type="checkbox"/>	<input type="checkbox"/>	<input type="checkbox"/>
-	<input type="checkbox"/>	<input checked="" type="checkbox"/>	<input type="checkbox"/>	<input type="checkbox"/>
-	<input type="checkbox"/>	<input checked="" type="checkbox"/>	<input type="checkbox"/>	<input type="checkbox"/>
-	<input type="checkbox"/>	<input checked="" type="checkbox"/>	<input type="checkbox"/>	<input type="checkbox"/>
Bijlage(n) over te nemen contracten:				
-				
-				

Voor akkoord,

De opdrachtgever/verkoper,
(en echtgeno(o)t(e)/partner)

plaats en datum:

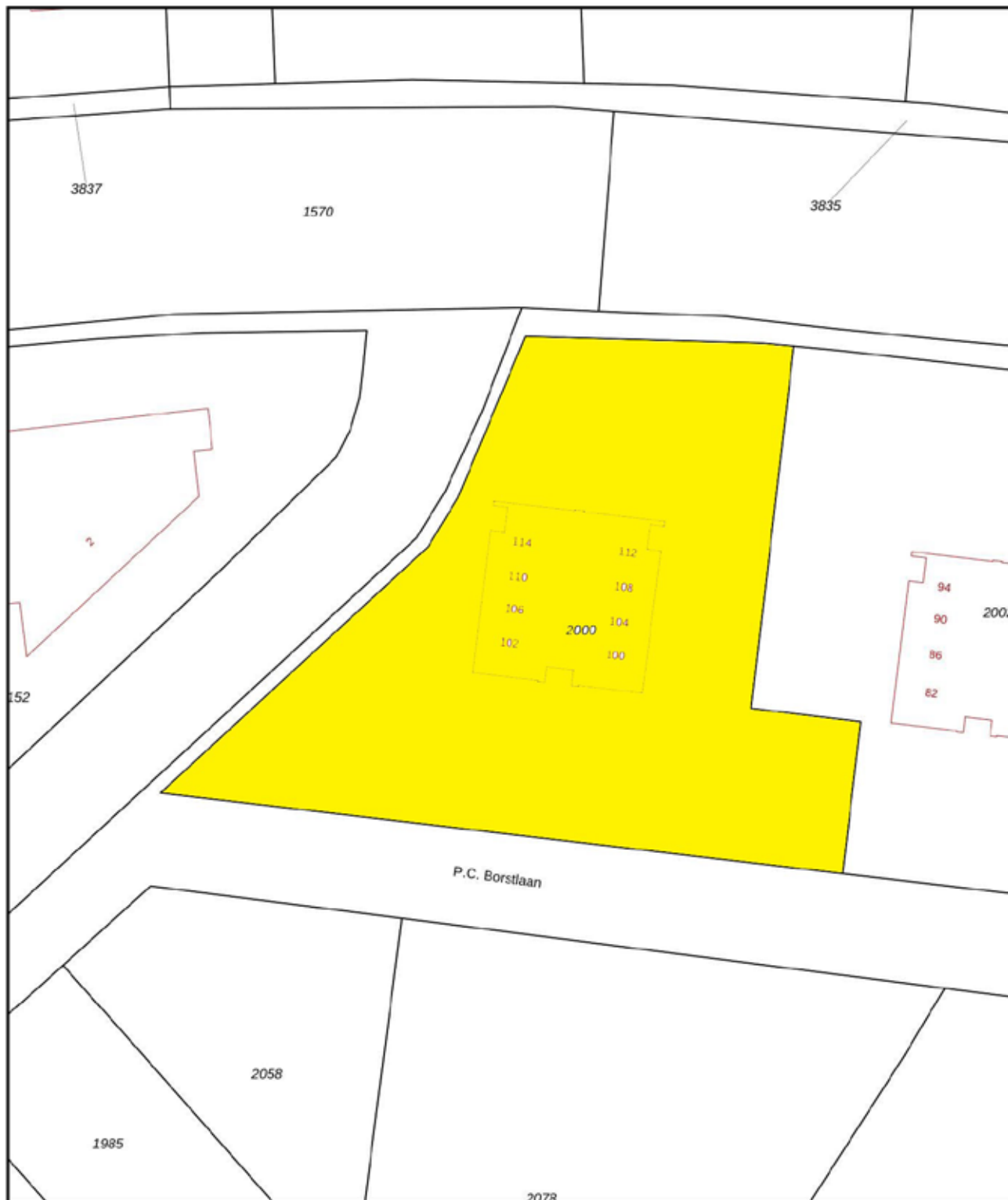
Koper,
(en echtgeno(o)t(e)/partner)

plaats en datum:

Kadastrale kaart

Kadastrale kaart

Uw referentie: P.C. Borstlaan 112



<p>12345 Perceelnummer</p> <p>25 Huisnummer</p> <p>— Vastgestelde kadastrale grens</p> <p>— Voorlopige kadastrale grens</p> <p>— Administratieve kadastrale grens</p> <p>— Bebouwing</p>	<p>Deze kaart is noordgericht</p> <p>Schaal 1: 500</p> <p>Kadastrale gemeente Hengelo Overijssel</p> <p>Sectie L</p> <p>Perceel 2000</p> <p>Aan dit uitsnede kunnen geen betrouwbare meten worden ontleend. De Dienst voor het kadaster en de openbare registers behoudt zich de intellectuele eigendomsrechten voor, waaronder het auteursrecht en het databankrecht.</p>	<p>kadaster</p> 
--	--	--

Voor een eensluitend uitsnede, geleverd op 21 maart 2024.
De bewaarder van het kadaster en de openbare registers

Veel gestelde vragen

1. Wanneer ben ik in onderhandeling?

Je bent officieel in onderhandeling als de verkoper reageert op jouw bod. Bijvoorbeeld als de verkoper een tegenbod doet. Als de verkopende makelaar aangeeft dat hij jouw bod met de verkoper zal overleggen, betekent dat dus nog niet dat je in onderhandeling bent.

2. Mag een makelaar doorgaan met bezichtigingen als er al over een bod onderhandeld wordt?

Dat mag. Een onderhandeling hoeft nog niet tot een verkoop te leiden. De verkoper kan daarnaast graag willen weten of er meer belangstelling is. De eerste bieder hoeft nog niet de beste te zijn. Daarom gaan de bezichtigingen door. Er mag ook met meer dan één gegadigde tegelijk worden onderhandeld. De makelaar moet dat dan wel duidelijk gemeld hebben.

Vaak zal de verkopende makelaar aan belangstellenden vertellen dat hij, zoals dat heet, 'onder bod' is. Een belangstellende mag dan wel een bod uitbrengen, maar krijgt daar geen antwoord op tot de onderhandeling met de eerste geïnteresseerde beëindigd is.

De makelaar zal geen mededelingen doen over de hoogte van biedingen, dit zou overbieden kunnen uitlokken.

3. Kan een verkoper de vraagprijs van een woning tijdens de onderhandeling verhogen?

Het antwoord is ja. Als de vraagprijs alleen een uitnodiging is tot het doen van een bod (zie ook vraag 5), dan kan de verkoper ook besluiten de vraagprijs te verlagen of te verhogen. Tijdens een onderhandeling doen partijen vaak over en weer biedingen. Als de potentiële koper een tegenbod doet wat afwijkt van het bod dat de verkopende partij eerder heeft gedaan, dan vervalt dit eerdere bod van de verkopende partij. Dus ook als partijen 'naar elkaar toekomen' in het biedingproces, kan de verkoper ineens besluiten om toch zijn tegenbod weer te verhogen en de koper om zijn bod weer te verlagen.

4. Hoe komt de koop tot stand?

Als verkoper en koper het eens worden over de belangrijkste zaken bij de koop (prijs, opleveringsdatum en ontbindende voorwaarden) dan legt de verkopend makelaar de afspraken schriftelijk vast in de koopakte. Ontbindende voorwaarden zijn een belangrijk onderwerp. Je krijgt als koper niet automatisch een ontbindende voorwaarde voor de financiering, dit moet je melden bij het uitbrengen van jouw bod. Het is belangrijk dat de partijen het ook eens zijn over aanvullende afspraken en ontbindende voorwaarden voordat de koopakte wordt opgemaakt. Naast de eerder genoemde punten worden meestal nog enkele aanvullende afspraken in de koopakte opgenomen, denk bijvoorbeeld aan een boeteclausule. Zodra verkoper en koper de koopakte hebben ondertekend en de koper (of eventueel de notaris) een kopie van de akte heeft ontvangen, treedt voor de particuliere koper de wettelijke bedenktijd in werking. Binnen deze bedenktijd kan de koper alsnog afzien van de aankoop van de woning. Ziet de koper tijdens deze bedenktijd niet af van de koop, zijn de financiën rond en vormen ook eventuele andere ontbindende voorwaarden geen obstakel meer, dan zal op de afgesproken opleveringsdatum de overdracht plaatsvinden bij de notaris.

5. Als ik de vraagprijs bied, moet de verkoper de woning dan aan mij verkopen?

Over deze vraag bestaan veel misverstanden. Het hoogste rechtscollege, de Hoge Raad, heeft bepaald dat als je de vraagprijs uit een advertentie of een woongids biedt, je dan een bod doet. De vraagprijs wordt dus gezien als een uitnodiging tot het doen van een bod. De verkoper kan dan nog beslissen of hij jouw bod wel of niet aanvaardt of dat hij zijn makelaar een tegenbod laat doen.

6. Mag een makelaar tijdens de onderhandeling het systeem van verkoop wijzigen?

Dat mag. Één van de partijen mag de onderhandeling beëindigen. Soms zijn er zoveel belangstellenden die de vraagprijs bieden of benaderen, dat het moeilijk is te bepalen wie de beste koper is. In dat geval kan de verkopende makelaar, natuurlijk in overleg met de verkoper, besluiten de lopende onderhandeling af te breken en de biedprocedure te wijzigen. Uiteraard dient hij eerst de eventueel gedane toezeggingen na te komen (zie ook vraag 8). De makelaar kiest vervolgens bijvoorbeeld voor een inschrijvingsprocedure. Alle bidders hebben dan een gelijke kans om een hoogste bod uit te brengen.

7. Wat is een optie?

Een optie in juridische zin geeft een partij de keuze om door een eenzijdige verklaring een koopovereenkomst met een andere partij te sluiten. Partijen zijn het dan wel eens over de voorwaarde van de koop, maar de koper krijgt bijvoorbeeld nog een week bedenktijd. Bij de aankoop van een nieuwbouwwoning is zo'n optie nog wel gebruikelijk. Bij het aankopen van een bestaande woning niet. Het begrip 'optie' wordt daarbij vaak ten onrechte gebruikt.

Dan heeft het de betekenis van bepaalde toezeggingen die een verkopende NVM-makelaar kan doen aan een belangstellende koper tijdens het onderhandelingsproces. Zo'n toezegging kan bijvoorbeeld inhouden dat een belangstellende koper een paar dagen de tijd krijgt om na te denken over een bod. De NVM-makelaar zal in de tussentijd proberen niet met een andere partij in onderhandeling te gaan. De belangstellende koper kan deze tijd gebruiken om een beter inzicht te krijgen in zijn financiering of in de gebruiksmogelijkheden van de woning.

Een optie kun je niet eisen; de verkoper en verkopende NVM-makelaar beslissen zelf of er in een onderhandelingsproces bepaalde toezeggingen worden gedaan.

8. Dient de NVM makelaar met mij in onderhandeling te gaan, als ik als eerste een bezichtiging aanvraag of als eerste een bod uitbreng?

Het antwoord op deze vraag is nee. De verkopende NVM-makelaar bepaalt samen met de verkoper de verkoopprocedure. De verkopende NVM-makelaar heeft wel de verplichting je daarover te informeren. Het is verstandig als je serieus belangstelling hebt de NVM-makelaar te vragen wat jouw positie is. Dat kan veel teleurstelling voorkomen. Doet de NVM-makelaar je een toezegging, dan dient hij die na te komen.



Overige informatie

De koopovereenkomst

De koopovereenkomst wordt door de verkopende makelaar opgemaakt conform het model van de NVM (Nederlandse Vereniging van Makelaars). Een mondelinge overeenstemming tussen de particuliere verkoper en de particuliere koper is niet rechtsgeldig. Met andere woorden: er is geen koop. Er is pas sprake van een rechtsgeldige koop als de particuliere verkoper en de particuliere koper de koopovereenkomst hebben ondertekend. Dit vloeit voort uit artikel 7:2 Burgerlijk Wetboek. Een bevestiging van de mondelinge overeenstemming per e-mail of een toegestuurd concept van de koopovereenkomst wordt overigens niet gezien als een 'ondertekende koopovereenkomst'.

Baten, lasten en verschuldigde canons

Alle baten, lasten en verschuldigde canons komen voor rekening van kopende partij vanaf de datum van notarieel transport. De lopende baten, lasten (met uitzondering van de onroerende - zaakbelasting wegens het feitelijk gebruik) zullen tussen partijen naar rato worden verrekend.

Waarborgsom

Om er zeker van te zijn dat de koper zijn verplichtingen nakomt wordt uiterlijk binnen 4 weken, na mondelinge overeenstemming, een waarborgsom gestort bij de notaris. Dit is een bedrag ter grootte van 10% van de koopsom. In plaats van de waarborgsom kan de koper ook een schriftelijke bankgarantie afgeven, mits deze bankgarantie onvoorwaardelijk is afgegeven door een in Nederland gevestigde bankinstelling.

De kosten koper

De kosten koper zijn de kosten die de koper voor de overdracht van de woning dient te betalen. Onder de kosten koper vallen nooit de makelaarskosten. Als een verkoper een makelaar inschakelt voor de verkoop van zijn/haar woning dan zal de verkoper de kosten van deze makelaar moeten betalen. Als de koper een makelaar inschakelt voor de aankoop van een woning zal de koper de kosten van deze makelaar moeten betalen.

Onder de kosten koper vallen de volgende kosten:

- Overdrachtsbelasting
- Notariskosten voor de opmaak van de akte van levering
- Kadasterkosten voor inschrijving akte van levering (koopakte)

Naast deze kosten dien je, als koper, ook rekening te houden met:

- Notariskosten voor de opmaak van de hypotheekakte
- Kadasterkosten voor inschrijving hypotheekakte



Bieden op een huis: Hoe werkt het?

1. Hoe bepaal je de openingsbieding?

Zorg voor een goede voorbereiding als je gaat bieden op een huis. Zet daarom de volgende zaken van tevoren op een rij:

- Bepalen van je budget; wat kun je maximaal lenen en wat wil je voor de woning betalen?
- Onderzoek de waarde van het huis; betaal je niet teveel voor het huis?
- Vaststellen van je (financiële) onderhandelingsruimte; welke ruimte heb je als je gaat bieden?

2. Wat zijn ontbindende voorwaarden?

Als je gaat bieden dan is een goede bieding niet compleet zonder ontbindende voorwaarden. Daarmee geef je aan dat de koop onder bepaalde omstandigheden niet doorgaat. Bijvoorbeeld wanneer je:

- De hypotheek niet rondkrijgt. Vermeld het hypotheekbedrag ook bij het voorbehoud;
- Niet in aanmerking komt voor Nationale Hypotheek Garantie (NHG);
- Na de bouwkundige keuring besluit af te zien van de aankoop.

3. Hoe breng je een bieding uit?

Wie gaat bieden op een huis, kan een bieding via e-mail doen bij de verkopende makelaar, te bereiken op info@dekkersmakelaars.nl. Dit kun je zelf doen, maar ook met hulp van een aankoopmakelaar.

In deze e-mail benoem je de bieding en de eventuele voorwaarden.

Op de volgende bladzijde staat een reactieformulier, deze gegevens zijn van belang bij het uitbrengen van een bieding.

4. Wanneer is een bieding bindend?

Als je geluk hebt, wordt je bieding meteen geaccepteerd. Wordt de bieding afgewezen?

Meestal doet de verkoper dan een tegenbod: het startsein van de onderhandelingen. Bij ieder nieuw bod vervalt het oude bod. Als beide partijen het eens zijn over de verkoopprijs en de voorwaarden kan het koopcontract worden opgesteld. Als je als particulier een woning koopt is de koop pas gesloten na ondertekening van het koopcontract door jou en de verkoper. Je hebt als consument dan nog wel drie dagen bedenktijd. Daarna kun je alleen nog afzien van de aankoop op basis van ontbindende voorwaarden.

Reactieformulier

Betreft de onroerende zaak:

Naam:

Voornamen:

Geboorteplaats:

Geboortedatum:

Adres:

Postcode:

Woonplaats:

E-mail:

Telefoonnummer (mobiel):

Burgerlijke staat: gehuwd* / ongehuwd* / geregistreerd partnerschap*

Huwelijksgoederenrecht: gemeenschap van goederen* / huwelijkse voorwaarden* / n.v.t.*

1) Brengt op de bovengenoemde onroerende zaak het navolgende bod uit:

Bedrag (kosten koper): € ,- k.k.

zegge:

2) Voorkeur datum overdracht:

3) Voorbehoud financiering: nee* / ja*, tot bedrag € ,- k.k.

zegge:

4) Andere voorbehouden: nee* / ja*, te weten

- Verkoop eigen woning met termijn van maand / weken;

- Bouwtechnische keuring, uit te voeren door een erkend bedrijf, met max. herstelkostenpost van
€ ,- op korte termijn (< of gelijk aan 1 jaar);

- Ander voorbehoud, namelijk

Het ingevulde formulier kun je versturen naar:

Email: info@dekkersmakelaars.nl / Whatsapp: 06 - 43 06 68 88



Ons team staat voor je klaar



Wilfried G.J. Oude Smeijers

Registermakelaar Taxateur OZ (RM/RT)

06 - 43 07 31 50 / oudesmeijers@dekkersmakelaars.nl



Sjors P. Braakhuis

Kandidaat Register Makelaar Taxateur (K-RMT)

06 - 15 09 14 15 / braakhuis@dekkersmakelaars.nl



Anouk Peters

Office Manager



Lauren Oerbekke

Commercieel medewerkster binnen-/buitendienst

Contactgegevens



Dekkers Garantiemakelaars



Oldenzaalsestraat 59, 7551 AP Hengelo



074 - 291 57 00



06 - 43 06 68 88



www.dekkersmakelaars.nl



info@dekkersmakelaars.nl



[dekkershengelo](https://www.facebook.com/dekkershengelo)



[dekkersmakelaars](https://www.instagram.com/dekkersmakelaars)

*Het optimale
hypotheekaanbod?*

Het kan!



De hypotheek die écht bij u past? Wij hebben 'm!

In de praktijk merken we dat veel consumenten die een huis willen kopen geconfronteerd worden met verschillende adviezen. En tja, welk advies past nu echt het beste bij uw specifieke situatie?

Volledigfinancieren.nl is geheel onafhankelijk en vindt altijd de hypotheek die bij u past. Deze wordt optimaal afgestemd op uw persoonlijke situatie en vergeleken met meer dan 45 hypotheekverstrekkers.

Dus heeft u een woning op het oog en gaat u voor een 100 % objectief advies? Neem dan contact op met Marcel Herik of Patrick de Grauw.



Marcel Herik (EFA)
0658822420



Patrick de Grauw (EFA)
0621835707

 **Volledigfinancieren.nl**

Oldenzaalsestraat 59, 7551 AP Hengelo | 074 - 3579380 | info@volledigfinancieren.nl

Volledig Financieren werkt onder de vergunning van De Financieel Deskundige, geregistreerd bij de AFM onder nummer 12043532

Van een Garantiemakelaar mag je meer verwachten



www.dekkersmakelaars.nl



Oldenzaalsestraat 59, 7551 AP Hengelo | 074 - 291 57 00 | info@dekkersmakelaars.nl